



Système De Contrôle d'Écoute

Système de Contrôle d'Écoute Multi canal pouvant être équipé de jusqu'à 16 sorties, et 64 entrées comprenant : Mute, Dim, Input Solo, Output Solo, PEC/Direct, ajustement individuel du gain des sorties (+/- 4dB), ajustement du gain des entrées (+/- 15dB). Deux Niveaux d'écoute calibrés et Non Calibré. Surround Mono, Stéréo et étendu supporté. Télécommande paramétrable et configurable par l'utilisateur. Formats d'entrée LCRS et LRCS supportés.



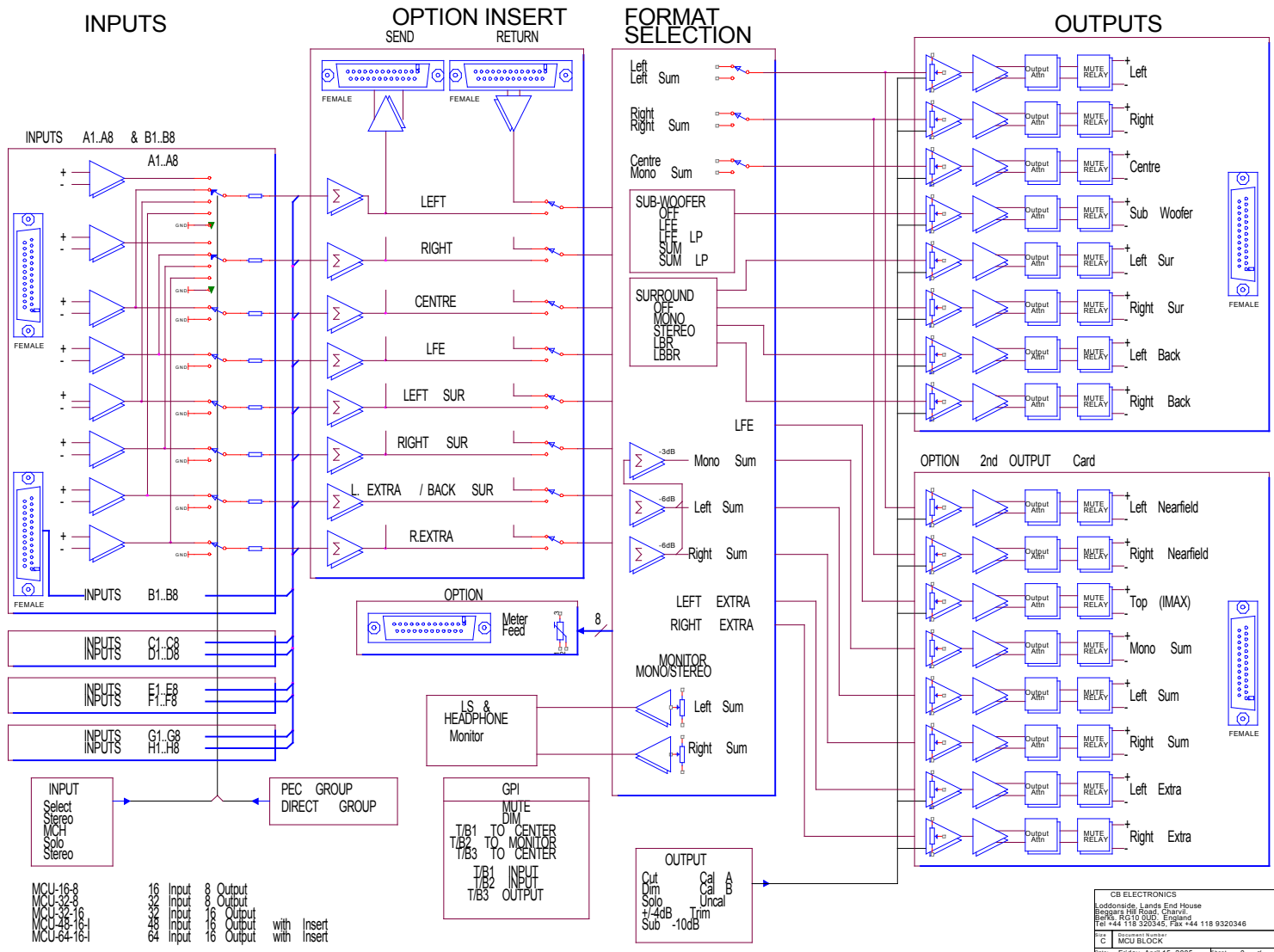
Vue Avant



Vue Arrière



Télécommande MCU



Bloc Diagramme

Entrées

Au maximum 8 cartes de 8 entrées peuvent être utilisées, chacune pouvant être configurée soit en mode multi canal, soit jusqu'à 4 paires stéréo dans les configurations suivantes. Lorsque des paires stéréo ne sont pas utilisées par le format multi canal elles peuvent être utilisées comme des entrées stéréo supplémentaires.

Sorties

Au maximum 2 cartes de 8 sorties peuvent être utilisées, la carte principale permet les formats EX/5.1/LCRS/Stéréo. La carte supplémentaire permet le format 7.1, les sorties d'écoute de proximité et TV en stéréo et des sorties Downmix séparées.

Télécommande

Une télécommande utilisant une liaison RS-422 est disponible ; Elle permet la sélection des entrées, la sélection des formats et le réglage des niveaux d'écoute.

GPI

Un connecteur Sub-D 9 permet le raccordement des GPI. Ces GPI sont programmables pour différentes fonctions :
MUTE, DIM, Talback, Pec/Dir, Input.

Entrée TALBACK

Une prise XLR Femelle située sur la face arrière permet de raccorder une entrée Talback. Cette prise est aussi utilisée lors des réglages du système d'écoute pour injecter un générateur dans le système.

Gestion des basses

Lorsqu'un renforcement des basses est nécessaire, la somme mono de tous les éléments actifs est envoyée à travers un filtre passe bas sur la sortie Renfort de basse.

Ajustement du niveau d'entrée

Le gain du système peut être ajusté pour chaque entrée. Appuyez et maintenez appuyé la touche d'entrée du format, après environ 2 secondes la LED de la touche clignote et le gain peut être ajusté de + / - 15 dB par pas de 0,5 dB.

Ajustement du niveau des sorties

Le gain de chaque sortie peut être ajustée. Appuyez et maintenez appuyé la touche de sortie, après environ 2 secondes la LED de la touche clignote et le gain peut être ajusté de + / - 4 dB par pas de 0,5 dB.

Mémoires de Format d'Écoute

Le MCU possède 16 mémoires de format d'écoute, celle-ci mémorise tous les paramètres ajustables sauf le gain de chaque sortie. Elles peuvent être téléchargées et sauvegardées depuis un PC en utilisant le programme de configuration. Le programme de configuration peut aussi être utilisé pour nommer individuellement chaque mémoire. Les mémoires sont sélectionnables en utilisant les touches utilisateur. Chaque touche utilisateur peut être affectée à chaque mémoire de format.

Programmation des Touches de Fonction du MCU

Toutes les touches du clavier de contrôle ou les touches de la télécommande du MCU sont définissables par l'utilisateur.

Options Matériel

Carte Insert

Une carte de sortie insertion à 8 canaux peut être installée pour incorporer un encodeur, décodeur ou simulateur dans le système. Une ou plusieurs cartes de retour insert peuvent être installées.

Carte Vu-mètre

Une carte de sortie à 8 canaux pour vu-mètre peut être installée ; Cette carte possède 8 potentiomètres de réglage pour ajuster le niveau des 8 canaux suivant le type d'appareil de mesure utilisé.

Dimensions :

Unité Centrale : Boîtier 19" 2 U

Télécommande : 112 X 55 X 31 (Hors connecteurs)

Prix :

MCU-1	MCU de base 2U Clavier intégré	2 900,00 € HT
MCU-2	MCU de base 2U avec Clavier Déporté	3 200,00 € HT
MCU-IP	Carte d'Entrée 2 x 8 (Max 2)	260,00 € HT
MCU-OP	Carte de Sortie 1 x 8 (Max 1)	490,00 € HT
MCU-MD	Carte de Sortie pour Vumètres avec contrôle des niveaux	350,00 € HT
MCU-BP	Carte Insert Encodage / Décodage avec contrôle des niveaux	790,00 € HT
MCU-RC	Clavier de Télécommande avec afficheur	790,00 € HT